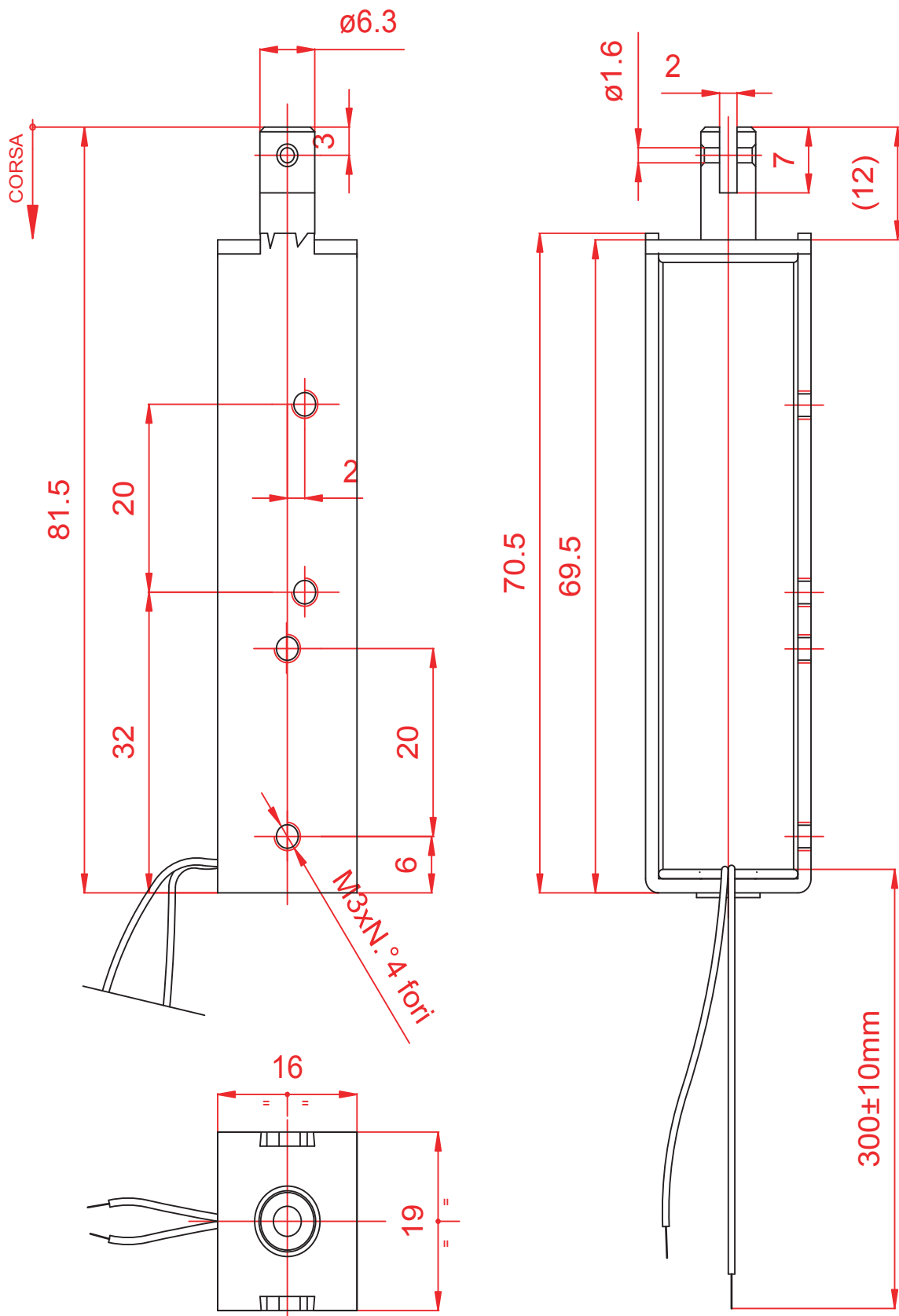


ESECUZIONE A TRAZIONE C.C.



\* QUOTE CON ELETTROMAGNETE CHIUSO  
CORSA = 0 mm